

# FB-1

# Serie



## Filtri sfiato aria Air breather filters

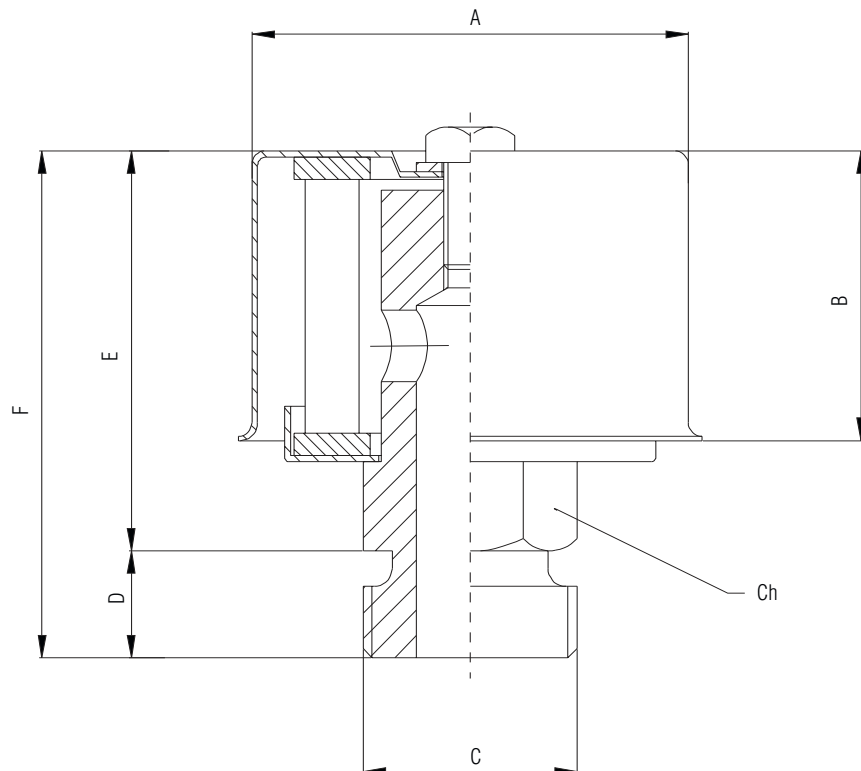
### Caratteristiche tecniche

<b>Descrizione:</b>	Filtri sfiato aria filettati.
<b>Portata massima:</b>	FB-1-10 200 lt/min FB-1-20 500 lt/min
<b>Conessioni:</b>	BSP - Metrico
<b>Materiali:</b>	Acciaio zincato

### Technical information

<b>Description:</b>	Thread air breather filters.
<b>Max flow rate:</b>	FB-1-10 200 lt/min ( 53 gpm) FB-1-20 500 lt/min (132 gpm)
<b>Port connections:</b>	BPS - Metric
<b>Materials:</b>	Zinc carbon steel

### Informazioni dimensionali Overall dimensions



### 1) Grandezza nominale Nominal size

Codice Code	A	B	C	D	E	F	Ch
FB-1-10	48	32	B1	9	45	54	14
	48	32	B2	9	45	54	19
	48	32	M12	9	45	54	14
	48	32	M18	9	45	54	19
	48	32	M22	10	45	55	24
FB-1-20	67	50	B3	10	64	74	22

### 2) Dimensioni cartucce Element size

Codice Code	Connessione Connection
B1	1/4" BSP
B2	3/8" BSP
B3	1/2" BSP
M12	M12 x 1,5
M18	M18 x 1,5
M22	M22 x 1,5

### 3) Grado di filtrazione Filtration ratings

Codice Code	Materiale Media	Efficienza Efficiency
C05	carta trattata / resin impregnated cellulose	$\beta_{05} \geq 2$
C10	carta trattata / resin impregnated cellulose	$\beta_{10} \geq 2$
C40	carta trattata / resin impregnated cellulose	$\beta_{40} \geq 2$

### Codici per l'ordinazione Ordering information

Filtro  
Filter

**FB-1**

10	B2	C10
<b>1*</b>	<b>2*</b>	<b>3*</b>