

FT

serie



Tappi di riempimento con sfiato Filler breather filters

Descrizione:

Setto filtrante:

Portata:

Cestello:

Catenella:

Materiali:

Caratteristiche tecniche

Tappi di riempimento con sfiato.

Carta 10, 40 μ

FT-5 200 lt/min

FT-7 e FT-8 500 lt/min

500 μ

FT-7 FT-8.../1 ed FT-8.../2 sono dotati di catenella tra tappo flangia.

• Tappo: Acciaio cromato

• Cestello: Acciaio zincato

• Flangia: acciaio zincato

• Guarnizioni: Sughero

Description:

Filter media:

Max flow rate:

Basket:

Chain:

Materials:

Filler breather filters.

Cellulose 10, 40 μ

FT-5 200 lt/min (53 gpm)

FT-7 and FT-8 500 lt/min (132 gpm)

500 μ

FT-7 FT-8.../1 and FT-8.../2 are equipped with a connection chain between cap and flange.

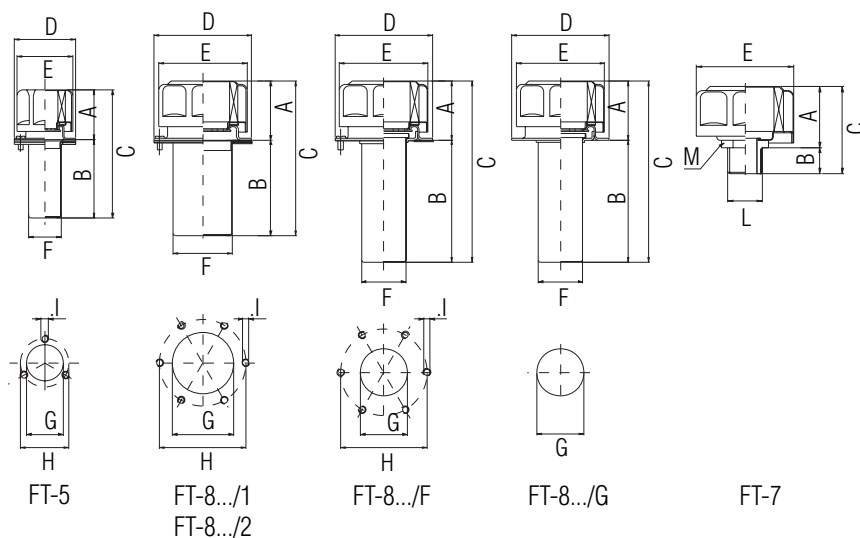
• Cap: Chrome plating steel

• Basket: Zinc steel

• Flange: zinc steel

• Gasket: Cork

Informazioni dimensionali Overall dimensions



1) Grandezza nominale Nominal size

Codice Code	A	B	C	D	E	F	G	H	I	L	M	Catenella Chain
FT-5	42	65	107	52	47	29	31	41	M5	---	---	No
FT-7	47	20	67	---	75	---	---	---	---	3/4" BSP - NPT	32	No
FT-8-.../1	50	80	130	83	75	50	52	73	M5	---	---	Si / Yes
FT-8-.../2	50	150	200	83	75	50	52	73	M5	---	---	Si / Yes
FT-8-.../F	50	100	150	83	75	38	40	73	M5	---	---	No
FT-8-.../G	50	100	150	83	75	38	40	---	M5	---	---	No

2) Grado di filtrazione Filtration ratings

Codice Code	Materiale Media	Efficienza Efficiency
C10	carta trattata / resin impregnated cellulose	$\beta_{10} \geq 2$
C40	carta trattata / resin impregnated cellulose	$\beta_{40} \geq 2$

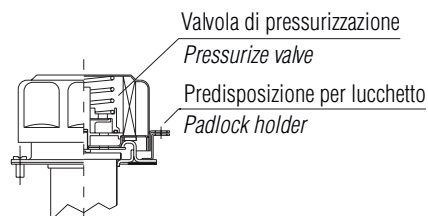
3) Conessioni Connection port

Codice Code	Connessione Connection
B4	3/4" BSP
N4	3/4" NPT

4) Valvola di pressurizzazione Pressurize valve

Codice Code	Valvola di press. Pressurize valve
0	Senza / Without
V03	Taratura 0,35 Bar Setting 0,35 Bar (5 psi)
V07	Taratura 0,75 Bar Setting 0,75 Bar (10,8 psi)

Non disponibile per FT-5
Not available for FT-5



5) Predisposizione per lucchetto Padlock holder

Codice Code	Predisp. lucchetto Padlock holder
0	Senza / Without
L	Con / With

Non disponibile per FT-5 ed FT-7
Not available for FT-5 and FT-7

Codici per l'ordinazione Ordering information

Serie FT-5 ed FT-8 FT-5 and FT-8 series

FT-8	C10	/2	V07	L
1*	2*	1*	4*	5*

Serie FT-7 FT-7series

FT-7	C10	B4	V07
1*	2*	3*	4*